

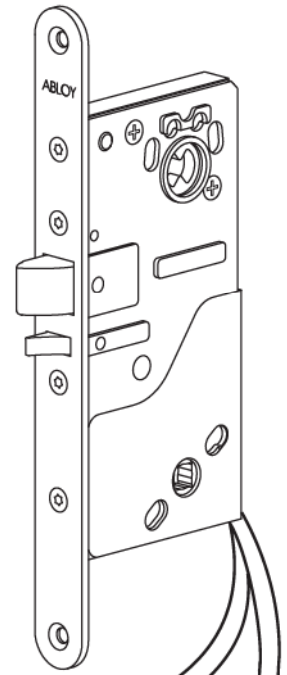
ABLOY® EL580, EL582 MAGNETLÅS

Låsen er forsynet med indbyggede beskyttelsesdioder

Anvend tilslutningskabel EA210/EA220

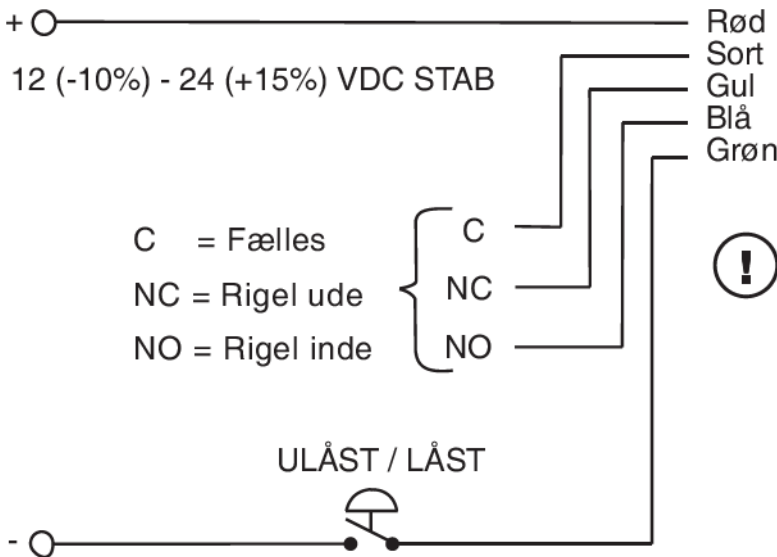
MAKS. VÆRDIER FOR MIKROKONTAKTER:
0.4 A 30V AC / 0.4 A 30V DC; MAKS. 10W ohmsk belastning

INGEN VÆRDIER MÅ OVERSKRIDES.



NO = Grebet er nede
C = Fælles
NC = Grebet er oppe

{ NO — brun
C — orange
NC — grå



ADVARSEL

Brug ikke indikationen i dørgrebs funktionen til at styre låsen. *)

*) Denne tilbage melding er ment for anvendelse sammen med adgangskontrol for at forhindre en ulovlig åbning af døren. Nogle alarmsystemer styre forbikoblingen af alarm og åbning af låsen på sammen indgang. Kan disse indgange ikke skilles ad må tilbagemeldingen fra greb anvendt ikke benytte til at styre denne indgang. Dette ville kunne medføre uautoriseret adgang.